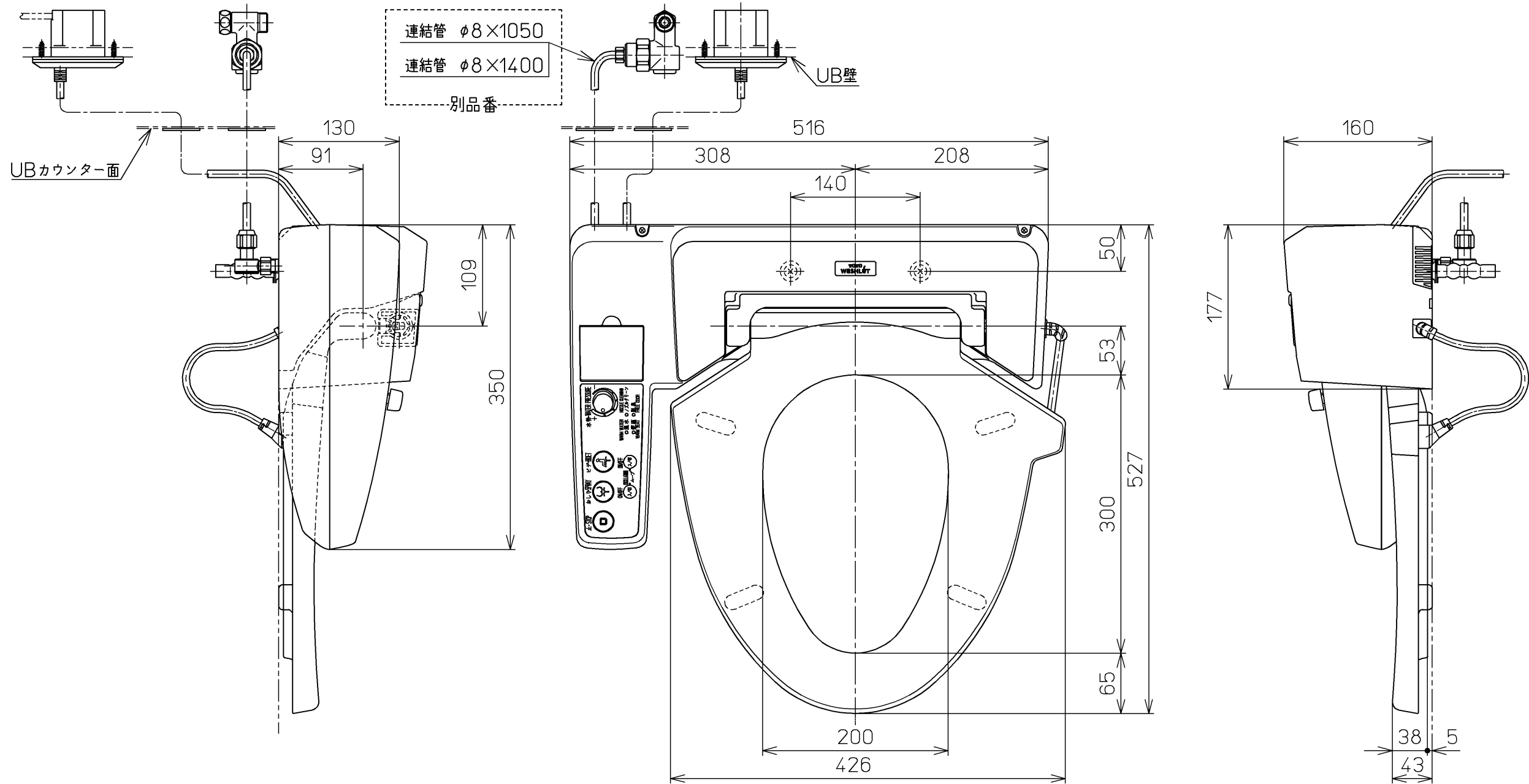
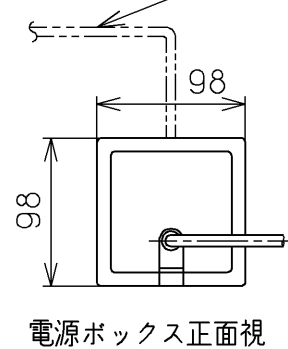


生産中止図面

2008/09



別手配(客先)
電源ケーブル: 600Vビニル絶縁ビニルシースケーブル平形(VVF)
3×φ1.6又は3×φ2.0



電源ボックス正面視

電源コード: ビニルキャブタイヤ丸形コード(VCTF)
3×1.25mm² L=1800

- <特殊内容>
- 1.色違い品
 - 2.便ふたなし品
 - 3.本体着脱部を金属製にしたもの。

*定格: AC100V-246W 50/60Hz

TOTO			単位 mm	名称 ホテル用洗浄脱臭暖房 便座
製図 今川	検図 井手 中山	日付 05-09-15	尺度 1 : 5	品番 TCF521RV81R
備考				図番 TCF521RV81_A0102
A3			ページNo.	1-1 (改)